

ООО "Склад-Мастер"



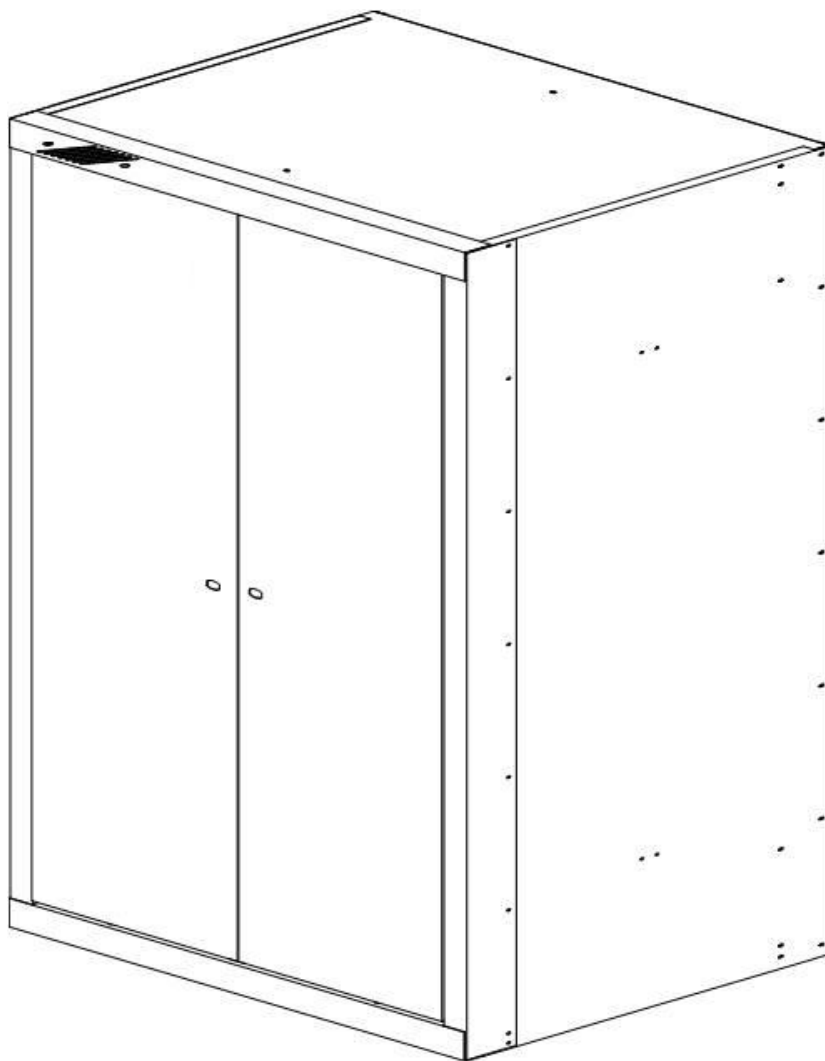
LLS "Skład-master"

Россия, 117437, г. Москва, ул. Академика
Волгина, д.33
ИНН/КПП: 7729523820/772801001
www.sklad-master.ru
info@sklad-master.ru
Телефон: (495)775-72-19

Russia, 117437, Moscow, Academician
Volgin St., 33
INN/KPP: 7729523820/772801001
www.sklad-master.ru
info@sklad-master.ru
Phone: (495) 775-72-19

Технологии, проектирование и оборудование - складских, торговых и офисных комплексов.

ПАСПОРТ Инструкция по сборке Шкафы серии АШРК



Содержание

1. Назначение изделия. Технические характеристики и комплектность
2. Инструкция по сборке шкафов.
3. Указание мер безопасности. Транспортирование и хранение.
4. Гарантийные обязательства. Свидетельство о приёмке.

1. Назначение изделия. Технические характеристики и комплектность

Шкаф металлический предназначен для хранения одежды, сумок и документов в помещениях закрытого типа. Шкаф представляет собой сборную конструкцию. Собирается с помощью заклёпок.

Комплектация

Наименование	Количество, шт.
Панель лицевая	1
Дверь левая	1
Дверь правая	1
Стенка боковая	2
Перегородка	1
Стенка задняя	1
Перекрытие	2
Заклепка Ø 4x6	35
Замок почтовый с изогнутой пластиной	2
Паспорт-инструкция по сборке шкафа	1

Габариты и масса шкафов

Технические характеристики	Обозначение шкафа	
	АШРК 22-600	АШРК 22-800
Масса нетто, кг	9,85	11,7
Габаритные размеры шкафа в сборе (высота x ширина x глубина), мм	560 x 600 x 490	560 x 800 x 490

2. Инструкция по сборке шкафов.

Внимание: Все работы по сборке шкафов проводить на чистой горизонтальной поверхности (удобнее на столе).

Аккуратно вскрыть упаковку. Проверить комплектность поставки.

2.1. Положить на стол или другую ровную поверхность стенку заднюю. По длинным краям разместить боковины таким образом, чтобы отгибы задней стенки оказались внутри отгибов стенок боковых. Совместить отверстия на отгибах стыкуемых деталей. Склепать боковины и стенку заднюю.

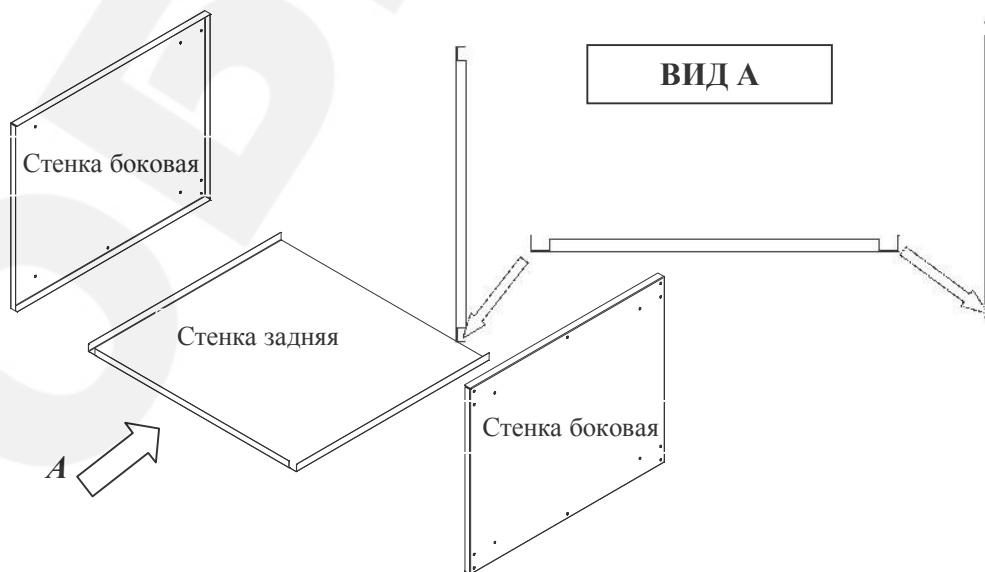


Рис.1

2.2. Установить перекрытия (рис.2). Двойной гиб перекрытий развернуть в сторону лицевой поверхности шкафа. Закрепить перекрытия на боковых стенках.

Внимание : Нижнее перекрытие закрепить на 2-ом снизу ряду отверстий боковых стенок.

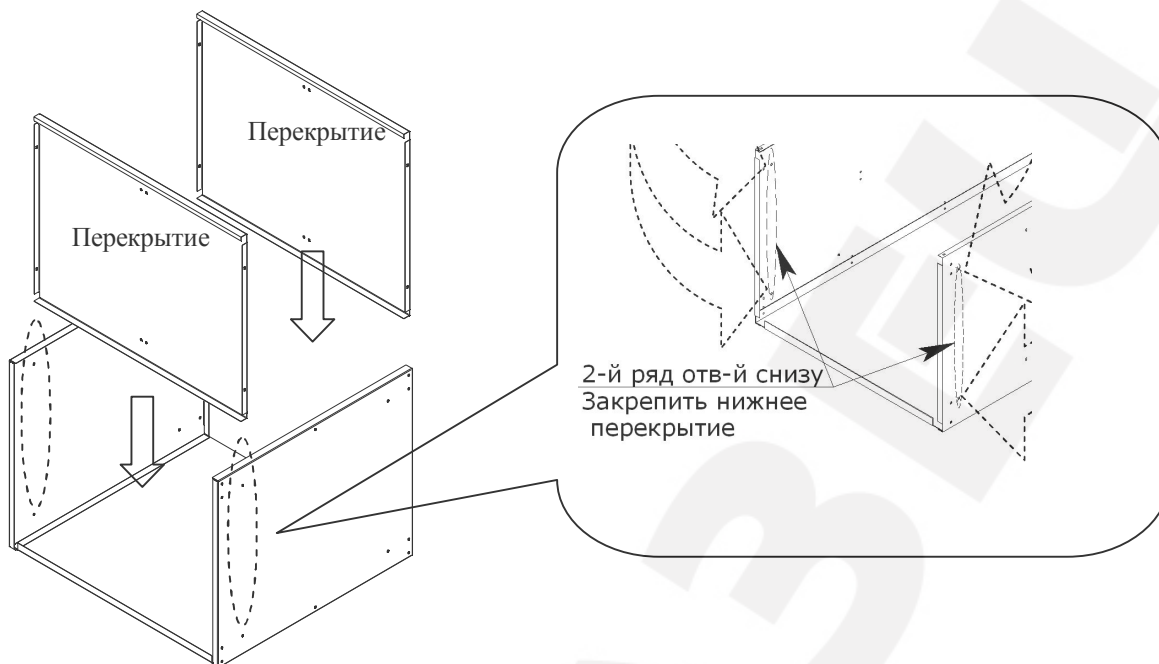


Рис.2

2.3. Установить перегородку

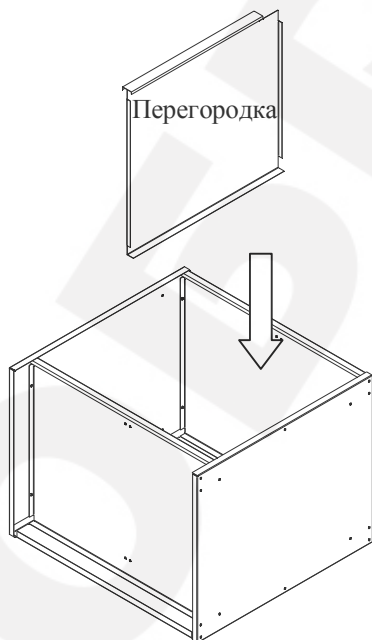


Рис.3

2.4. Установить панель лицевую. Отверстия для вентиляции расположить в верхней части шкафа. Закрепить заклёпками на боковинах.

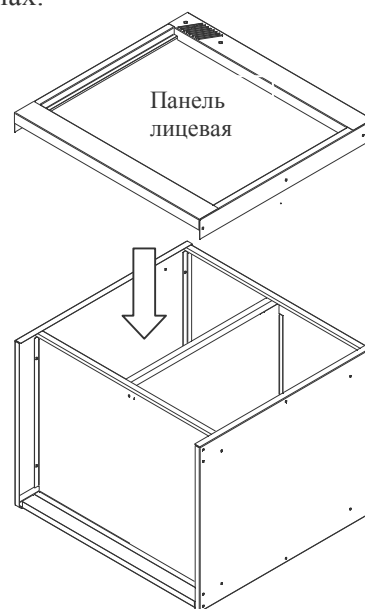


Рис.4

2.5.Закрепить двери на лицевой панели (рис.5).

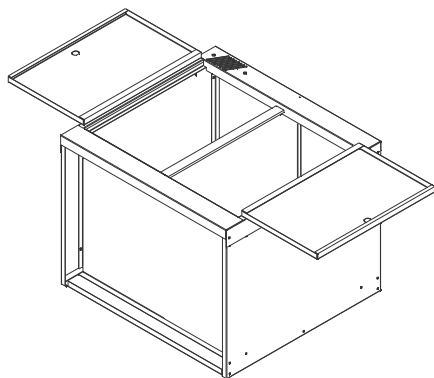


Рис.5

2.6..Поставить шкаф вертикально. По задней стенке закрепить перекрытия и перегородку (рис.6).



Рис.6.

2.7.В двери шкафа установить замки.

Шкаф готов к эксплуатации

3.Указание мер безопасности. Транспортирование и хранение.

- 3.1.Перед эксплуатацией шкафа необходимо внимательно ознакомиться с данным руководством
- 3.2.Запрещается использовать шкаф, собранный с отступлением от инструкции по сборке шкафов.
- 3.3.Шкаф эксплуатировать строго в вертикальном положении.
- 3.4.Хранить и транспортировать шкафы следует только в заводской упаковке.
- 3.5.Складирование шкафов в упаковке друг на друга не более 6 штук.
- 3.6.Транспортировать шкафы только в вертикальном положении.
- 3.7.Полы в помещениях должны соответствовать требованиям нормативных документов:
 - СНиП 2.03.13-88 «Полы»
 - РЕКОМЕНДАЦИИ по проектированию полов (СНиП 2.03.13 - 88 «Полы»)
 - МДС 31-1.98 (АО ЦНИИ промзданий).

4.Гарантийные обязательства. Свидетельство о приёмке.

- 4.1.Предприятие- изготовитель гарантирует нормальную работу шкафа при соблюдении потребителем условий эксплуатации, правил хранения и транспортировки, указанные в данном руководстве.
- 4.2.Завод принимает претензии по качеству продукции в течении одного года после продажи.
- 4.3.Предприятие оставляет за собой право изменения конструкции с целью улучшения потребительских качеств изделия.
- 4.4.При предъявлении рекламаций необходимо приложить «Свидетельство о приёмке».
- 4.5.Предприятие-изготовитель не несёт ответственности за несоблюдение условий эксплуатации, правил хранения и транспортировки.
- 4.6.Шкафы предназначены для эксплуатации в закрытых помещениях в интервале температуры окружающей среды от 0⁰С до 30⁰С при относительной влажности воздуха 45-80% и атмосферном давлении (630-800)мм рт. ст. (84-106,7 кПа)
- 4.7.Шкаф соответствует требованиям нормативных документов ТУ 9693-003-45015418-2005,п.1.2,1.3, ГОСТ 16371-93,п.2.2.29, п.2.2.30

Упаковщик _____ / _____ / _____	Мастер участка упаковки _____ / _____ / _____
Штамп ОТК	Дата упаковки << _____ >> _____ 20 ____ г.
Дата продажи: << _____ >> _____ 20 ____ г.	
Подпись продавца _____ / _____ / _____	Ваш региональный дилер _____ / _____ / _____