



Россия, 117437, г. Москва, ул. Академика
Волгина, д.33
ИНН/КПП: 7729523820/772801001
www.sklad-master.ru
info@sklad-master.ru
Телефон: (495)775-72-19

Russia, 117437, Moscow, Academician
Volgin St., 33
INN/KPP: 7729523820/772801001
www.sklad-master.ru
info@sklad-master.ru
Phone: (495) 775-72-19

Технологии, проектирование и оборудование – складских, торговых и офисных комплексов.

ИНСТРУКЦИЯ

по эксплуатации кодовых механических замков «S&G» (США) серии R6700 (модель с запираемым лимбом)

Тщательно изучите данную инструкцию перед началом использования замка или при смене комбинации кода.

В позиции на 12 часов диска находится рабочая метка 9 (рис.1), относительно которой производится набор кодовых комбинаций. Слева от рабочей метки, примерно на позиции 11 часов, находится установочная метка (рис.1), которая используется только при смене комбинации кода.

1.КАК ОТКРЫТЬ СЕЙФ?

Примечание

Для того чтобы открыть новый сейф, необходимо открыть ключевой замок, расположенный на лимбе кодового замка (поворот ключа по часовой стрелке на 180 градусов, см. фото 1), тем самым освободить лимб кодового замка из зафиксированного положения и набрать комбинацию кода, установленную на заводе-изготовителе.

Для этого необходимо:

- 1.1. повернуть диск влево (против часовой стрелки), пока первое число комбинации кода не установится на рабочей метке 9 раз; т.е. четыре оборота против часовой стрелки;
- 1.2. поверните диск вправо (по часовой стрелке), пока второе число комбинации кода не установится на рабочей метке 3 раза;
- 1.3. поверните диск влево (против часовой стрелки), пока третье число комбинации кода не установится на рабочей метке 2 раза;
- 1.4. поверните диск вправо (по часовой стрелке), пока четвертое число комбинации кода не установится на рабочей метке 1 раз;
- 1.5. поверните ручку на открывание по часовой стрелке до упора и откройте дверь сейфа.

Фото 1

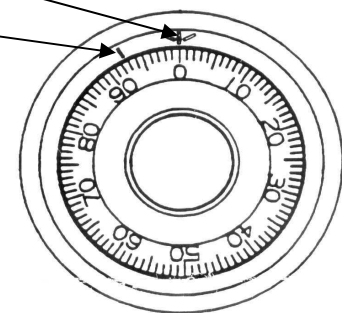


Рис. 1

2.КАК ЗАКРЫТЬ СЕЙФ?

- 2.1. Поверните диск влево, сделав при этом, по крайней мере, четыре полных оборота.
- 2.2. Закройте замок, установленный на лимбе кодового устройства поворотом ключа против часовой стрелки на 180 градусов и, установив его в вертикальном положении, выньте ключ из замка.

установочная метка



3. КАК ПОМЕНИТЬ КОД?

Внимание:

- никогда не вставляйте ключ для смены кода в замок при снятой крышке;
- каждый раз, перед тем как повернуть ключ, убедитесь, что контрольный паз на ключе для смены кода до конца вставлен в замок.

Выберите 3 новых числа на свое усмотрение. Не используйте числа между 0 и 20 для последнего числа кода. Также, не желательно использовать числа, заканчивающиеся на 0 или 5 (на пример: 20-70-50), или числа в возрастающей или нисходящей последовательности (например: 17-32-68 или 99-64-22).

- 3.1. поверните диск влево до тех пор, пока первое число существующей (старой) комбинации кода не окажется на *установочной* метке 4 раза;
- 3.2. поверните диск вправо до тех пор, пока второе число существующей (старой) комбинации кода не окажется на *установочной* метке 3 раза;
- 3.3. поверните диск влево до тех пор, пока третье число существующей (старой) комбинации кода не окажется на *установочной* метке 2 раза;
- 3.4. задержите диск с последней цифрой комбинации кода наравне с *установочной* меткой и вставьте ключ для смены кода в отверстие для ключа в замке, которое находится в крышке замка. Вставляйте ключ до тех пор, пока контрольный паз полностью не окажется внутри замка, а сам ключ не встанет в исходную позицию;
- 3.5. как только ключ будет введен до конца, поверните ключ для смены кода на 90 градусов против часовой стрелки. Установив ключ для смены кода в данном положении, введите вашу новую комбинацию следующим образом:
 - 3.5.1. поверните диск влево до тех пор, пока первая цифра новой комбинации кода не окажется на *установочной* метке 4 раза;
 - 3.5.2. поверните диск вправо до тех пор, пока вторая цифра новой комбинации кода не окажется на *установочной* метке 3 раза;
 - 3.5.3. поверните диск влево до тех пор, пока третья цифра новой комбинации кода не окажется на *установочной* метке 2 раза.
 Теперь, задержите диск в данном положении, пока вы поворачиваете ключ для смены кода на 90 градусов по часовой стрелке, затем вытащите его.

Внимание:

При установке или настройке любой комбинации убедитесь, что вы остановились точно на нужном числе.

Даже если вы ненамного перекрутили диск, начните процедуру установки кода с самого начала.

Как только вы установили новую комбинацию, не закрывая дверцы сейфа, испытайте ее, по крайней мере, 3 раза, набирая новую комбинацию с рабочей метки.

Если возникнут проблемы при установке комбинации кода или замок будет недостаточно хорошо функционировать, желательно вызвать специалиста и воспользоваться его услугами.