

# ПАСПОРТ - Инструкция по сборке

## Шкафы серии ШРК, ШРЭК

ООО "Склад-Мастер"



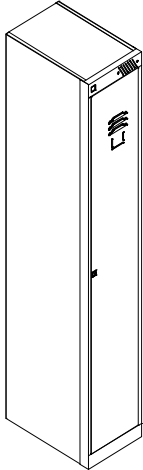
LLS "Sklad-master"

Россия, 117437, г. Москва, ул. Академика  
Волгина, д.33  
ИНН/КПП: 7729523820/772801001  
www.sklad-master.ru  
info@sklad-master.ru  
Телефон: (495)775-72-19

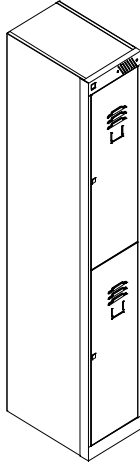
Russia, 117437, Moscow, Academician  
Volgin St., 33  
INN/KPP: 7729523820/772801001  
www.sklad-master.ru  
info@sklad-master.ru  
Phone: (495) 775-72-19

Технологии, проектирование и оборудование - складских, торговых и офисных комплексов.

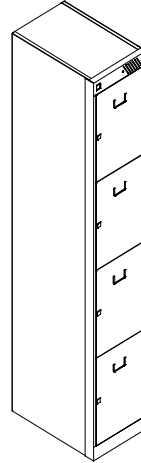
**ШРК11-300**  
**ШРК11-400**



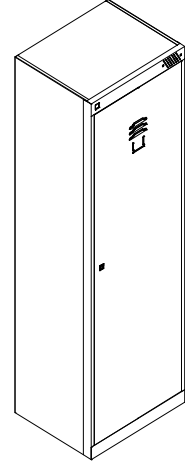
**ШРК12-300**  
**ШРК12-400**



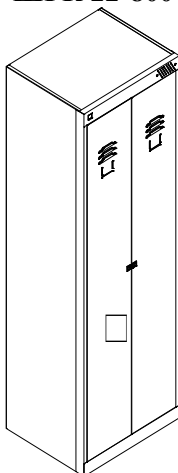
**ШРК14-300**  
**ШРК14-400**



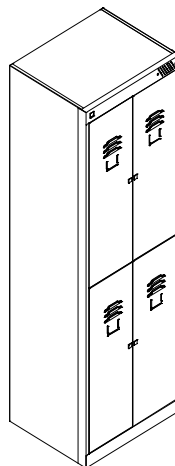
**ШРЭК 21-500**



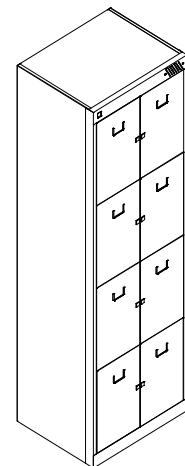
**ШРЭК 22-500**  
**ШРК 22-600**  
**ШРК 22-800**



**ШРК 24-600**  
**ШРК 24-800**



**ШРК 28-600**  
**ШРК 28-800**



## Содержание

1. Назначение изделия.
2. Технические характеристики и комплектность
3. Инструкция по сборке шкафов.
4. Указание мер безопасности. Транспортирование и хранение.
5. Гарантийные обязательства. Свидетельство о приёмке.

### 1. Назначение изделия.

Шкаф металлический напольный предназначен для хранения одежды, сумок и документов в помещениях закрытого типа.

### 2. Технические характеристики и комплектность

Шкафы представляют собой сборную конструкцию. Собираются с помощью заклёпок и винтов.

Поз.	Наименование	ШРК	ШРК	ШРК	ШРЭК 21-500	ШРЭК	ШРК	ШРК
		11-300 11-400	12-300 12-400	14-300 14-400		22-500 ШРК 22-600 22-800	24-600 24-800	28-600 28-800
	Панель лицевая, шт.	1	1	1	1	1	1	1
2	Дверь правая, шт.	1	2	4	1	1	2	4
3	Дверь левая, шт.	–	–	–	–	1	2	4
4	Стенка боковая, шт.	2	2	2	2	2	2	2
5	Перегородка, шт.	–	–	–	–	1	1	1
6	Стенка задняя, шт.	1	1	1	1	1	1	1
7	Перекрытие, шт.	2	2	2	3	2	2	2
8	Полка, шт.	1	1	3	–	2	2	6
9	Заклепка Ø 4х6, шт.	40	44	60	51	55	61	97
10	Трубка ПВХ, шт.	1	2	–	2	2	4	-
11	Замок почтовый повышенной секретности, шт.	1	2	4	1	2	4	8
12	Крючок-держатель трубки ПВХ, шт.	2	4	–	4	4	8	-
13	Винт М4х10, шт.	4	8	–	8	8	16	-
14	Гайка М4, шт	4	8	–	8	8	16	-
15	Паспорт- инструкция шкафа, шт.	1	1	1	1	1	1	1

Габаритные и массовые характеристики шкафов

Технические характеристики	Обозначение шкафа						
	ШРК 11-300	ШРК 11-400	ШРК 12-300	ШРК 12-400	ШРК 14-300	ШРК 14-400	ШРЭК 21-500
Масса нетто не более, кг	16,64	18,77	16,59	18,73	17,54	20,11	23,87
Габаритные размеры шкафа в сборе, мм	1850х300х490	1850х400х490	1850х300х490	1850х400х490	1850х300х490	1850х400х490	1850х500х490

Технические характеристики	Обозначение шкафа						
	ШРЭК 22-500	ШРК 22-600	ШРК 22-800	ШРК 24-600	ШРК 24-800	ШРК 28-600	ШРК 28-800
Масса нетто не более, кг	25,83	28	32,25	27,9	32,19	29,81	36,55
Габаритные размеры шкафа в сборе, мм	1850х500х490	1850х600х490	1850х800х490	1850х600х490	1850х800х490	1850х600х490	1850х800х490

**3. Инструкция по сборке шкафов.**

**Внимание:** Все работы по сборке шкафов проводить на чистой горизонтальной поверхности (удобнее на столе).

Аккуратно вскрыть упаковку. Проверить комплектность поставки.

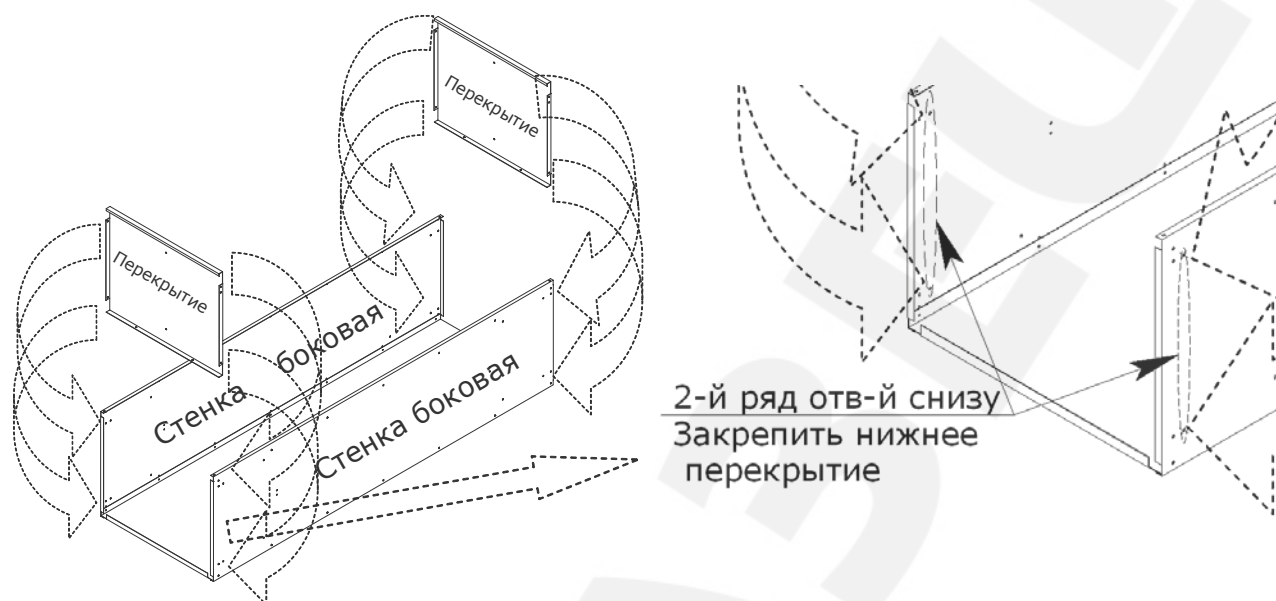
3.1. Положить на стол или другую ровную поверхность стенку заднюю. По длинным краям разместить боковины таким образом, чтобы отгибы задней стенки оказались внутри отгибов стенок боковых. Совместить отверстия на отгибах стыкуемых деталей. Склепать боковины и стенку заднюю.



Рис.1

3.2. Установить перекрытия (рис.2). Двойной гиб перекрытий развернуть в сторону лицевой поверхности шкафа. Закрепить перекрытия на боковых стенках.

**Внимание:** Нижнее перекрытие закрепить на 2-ом снизу ряду отверстий боковых стенок.



Для шкафов серии ШРЭК 21-500 установить 3-и перекрытия

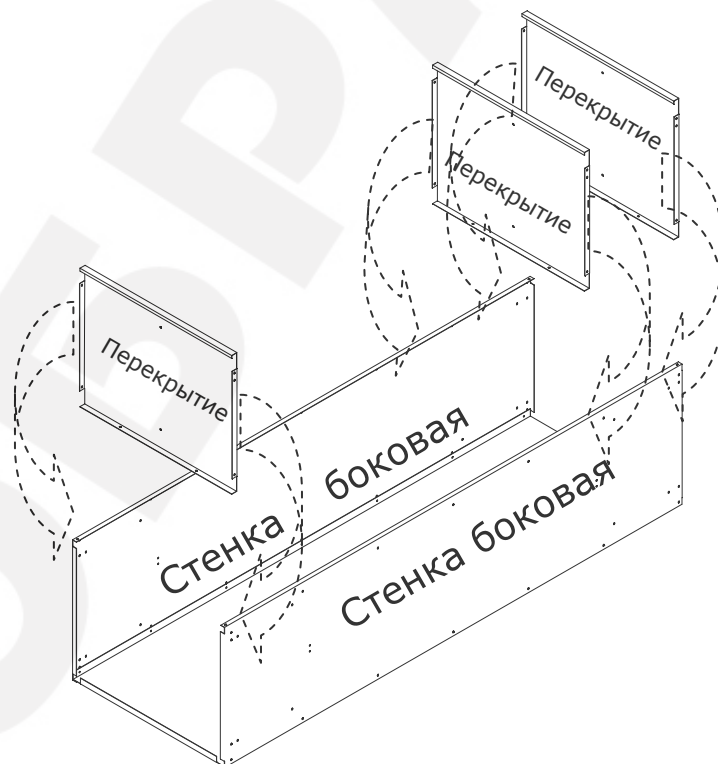


Рис.2

### 3.3. Установить перегородку

Для шкафов ШРЭК22-500 ,ШРК22-600 ,  
ШРК 22-800 ,ШРК24-600  
,ШРК24/800 ,  
ШРК28-600,ШРК28-800 установить  
перегородку, как показано на рис.3а.

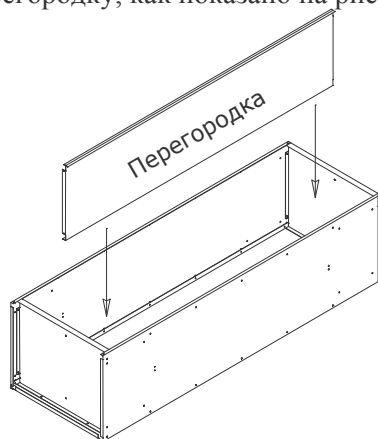


Рис.3а

Для шкафов ШРЭК21-500  
установить перегородку, как  
показано на рис.3б.

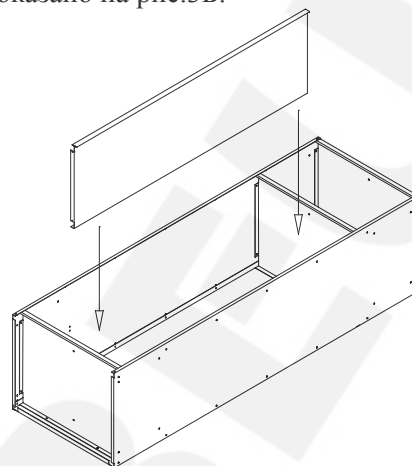


Рис.3б

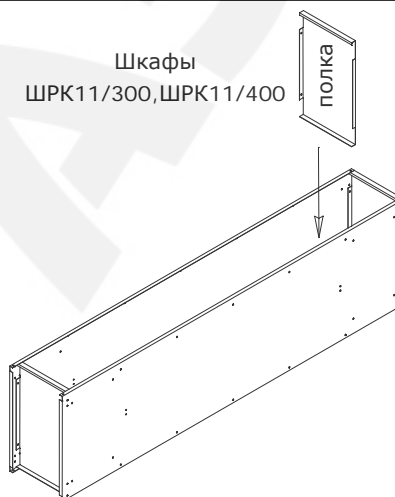
### 3.4. Установить полки.

Двойной гиб полок развернуть  
в сторону лицевой поверхности шкафа.  
Склепать с боковинами (рис.4).

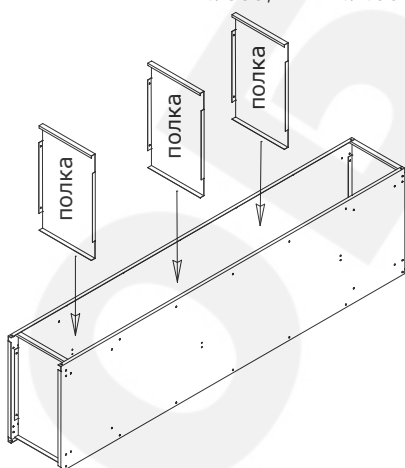
#### **ВНИМАНИЕ!**

Для двухсекционных шкафов полки  
сначала склепать между собой через  
перегородку и только потом закрепить  
на боковинах.

Шкафы  
ШРК11/300, ШРК11/400



Шкафы  
ШРК14/300, ШРК14/400



Шкафы  
ШРК12/300, ШРК12/400

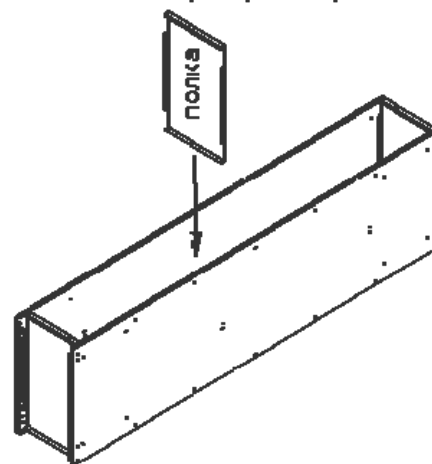
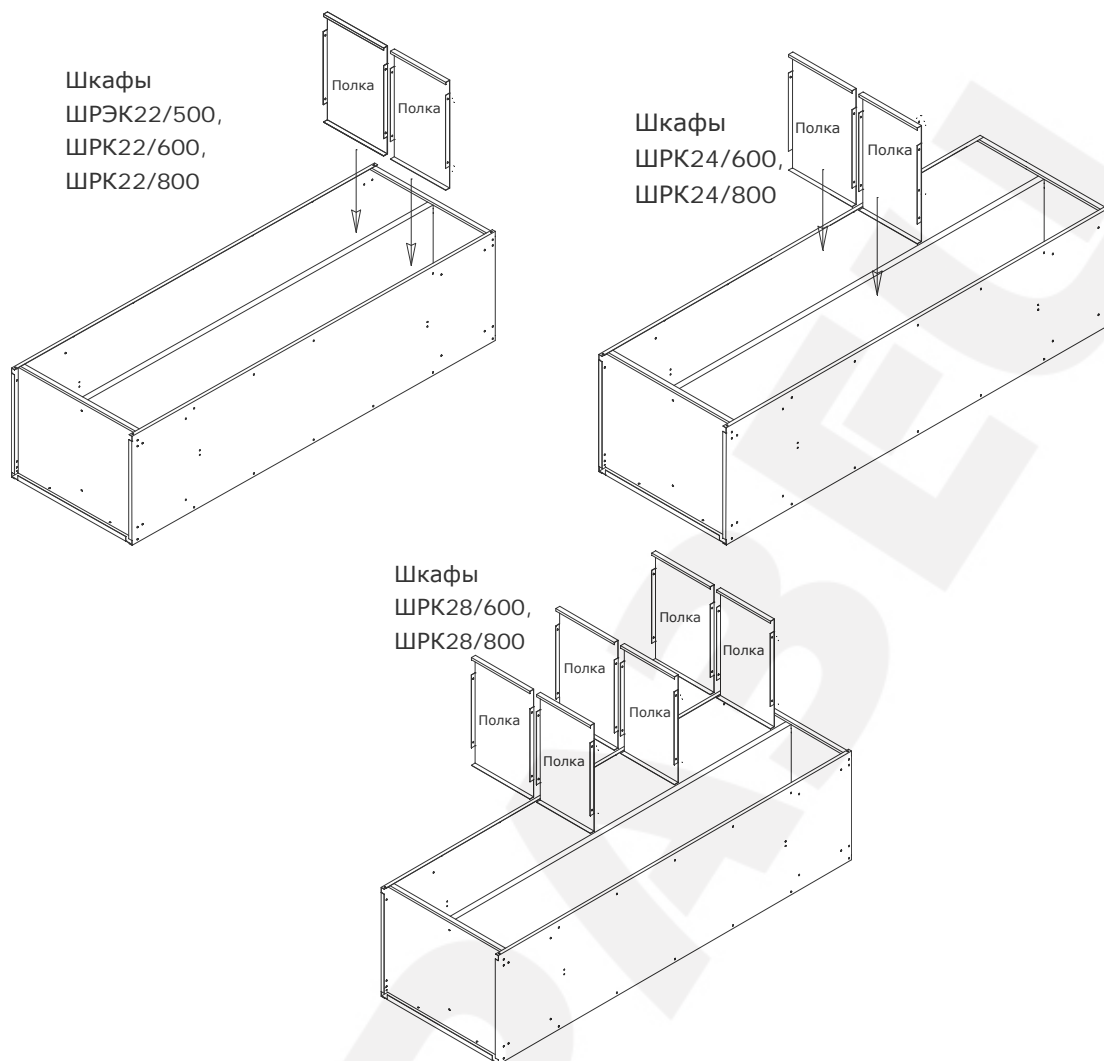
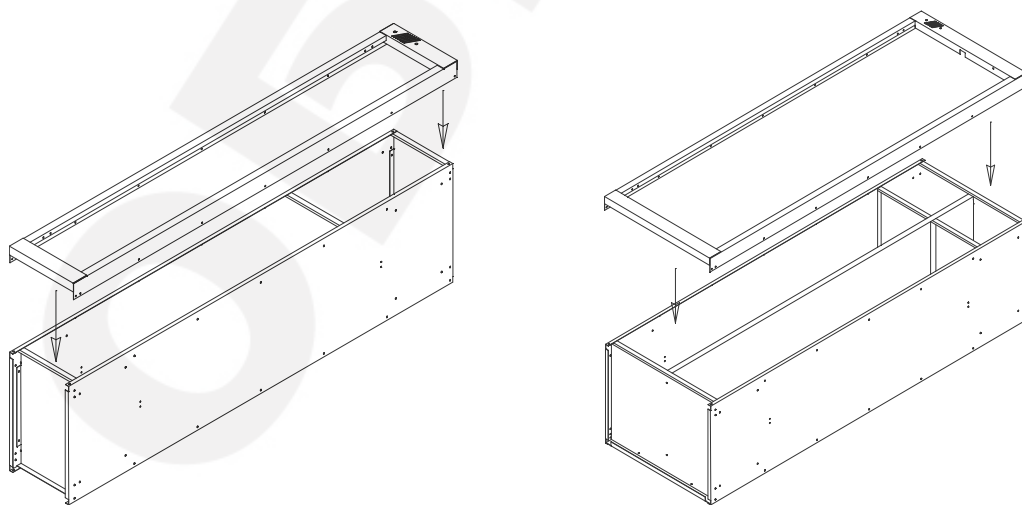


Рис.4



**Рис.4**

3.5. Установить панель лицевую. Отверстия для вентиляции расположить в верхней части шкафа. Закрепить заклёпками на боковинах. (Рис.5)



3.6. **Внимание:** Перед креплением крючков-держателей к полкам и перекрытиям вставьте трубку ПВХ в отверстия держателей.

В шкафах серий ШРК11, ШРК22, ШРЭК21-500 и ШРЭК22-500 крючки пластиковые крепить к полкам (перекрытиям).

*В шкафах ШРК12 и ШРК24 крючки крепятся, как показано на рис.5.*

*В верхней части шкафа крючки закрепить на стенках боковых и перегородке, в нижних секциях крючки крепить к полкам.*

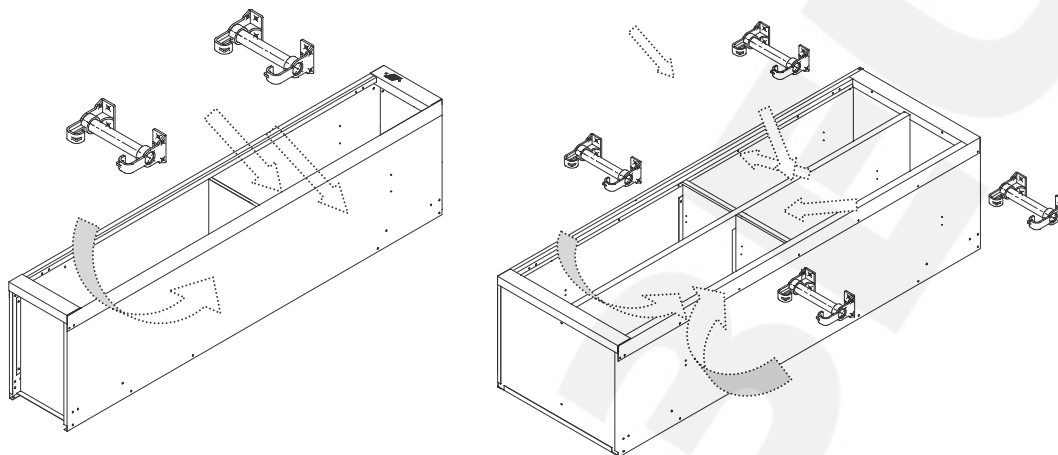


Рис.5

3.7. Закрепить двери на лицевой панели сначала через круглые и только затем через овальные отверстия (рис.6).

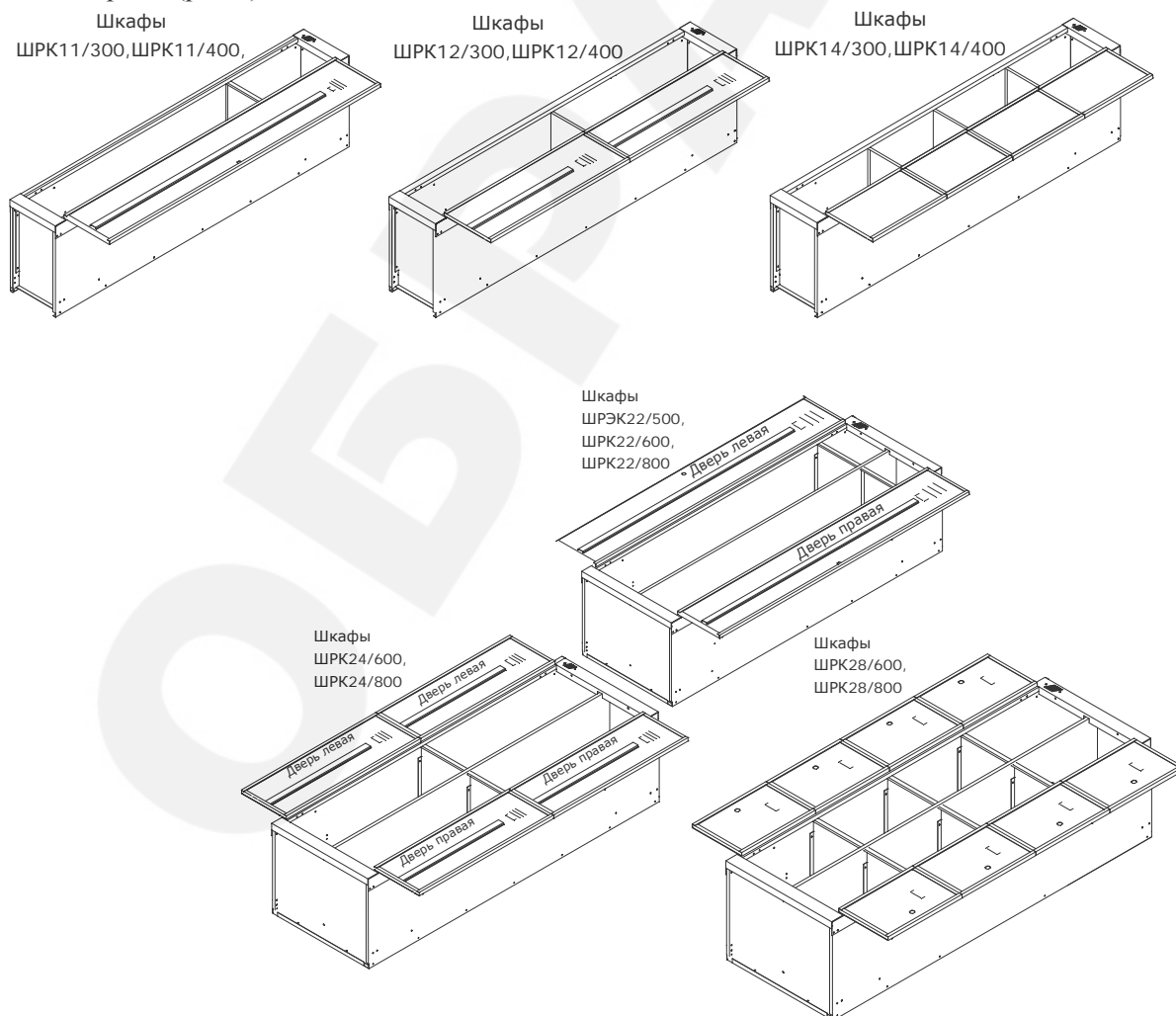


Рис.6

3.8..Поставить шкаф вертикально.

Для шкафов ШРЭК21-500, ШРЭК22-500, ШРК22-600, ШРК 22-800, ШРК24-600, ШРК24-800, ШРК28-600, ШРК28-800 на задней стенке крепить перекрытия и перегородку (рис.7).

3.9.В двери шкафа установить замки.

**Шкаф готов к эксплуатации**

**4.Указание мер безопасности. Транспортирование и хранение.**

4.1.Перед эксплуатацией шкафа необходимо внимательно

ознакомиться с данным руководством

4.2.Запрещается использовать шкаф, собранный с отступлением от инструкции по сборке шкафов.

4.3.Шкаф эксплуатировать строго в вертикальном положении.

4.4.Хранить и транспортировать шкафы следует только в заводской упаковке.

4.5.Складирование шкафов в упаковке друг на друга не более 4 штук.

4.6.Транспортировать шкафы только в вертикальном положении.

**5.Гарантийные обязательства. Свидетельство о приёмке**

5.1.Предприятие-изготовитель гарантирует нормальную работу шкафа при соблюдении потребителем условий эксплуатации, правил хранения и транспортировки, указанные в данном руководстве.

5.2.Завод принимает претензии по качеству продукции в течении одного года после продажи.

5.3.Предприятие оставляет за собой право изменения конструкции с целью улучшения потребительских качеств изделия.

5.4.При предъявлении рекламаций необходимо приложить «Свидетельство о приёмке».

5.5.Предприятие-изготовитель не несёт ответственности за несоблюдение условий эксплуатации, правил хранения и транспортировки.

5.6 Шкафы серий ШРК и ШРЭК предназначены для эксплуатации в закрытых помещениях в интервале температуры окружающей среды от 0 °С до 30°С при относительной влажности воздуха 45-80% и атмосферном давлении 630-800 мм рт.ст(84-106,7)кПа

5.7. Полы в помещениях должны соответствовать требованиям нормативных документов:

- СНиП 2.03.13-88 «Полы»

- РЕКОМЕНДАЦИИ по проектированию полов (СНиП 2.03.13 - 88 «Полы») МДС 31-1.98 (АО ЦНИИ промзданий).

5.8.Шкаф соответствует требованиям нормативных документов

ТУ 9693-003-45015418-2005,п.1.2,1.3, ГОСТ 16371-93,п.2.2.29, п.2.2.30

Упаковщик

Мастер участка упаковки

\_\_\_\_\_/\_\_\_\_\_/\_\_\_\_\_

\_\_\_\_\_/\_\_\_\_\_/\_\_\_\_\_

Штамп ОТК

Дата упаковки

<<\_\_\_\_>> \_\_\_\_\_ 20\_\_ г.

Дата продажи: <<\_\_\_\_>> \_\_\_\_\_ 20\_\_ г.

Подпись продавца

Ваш региональный дилер

\_\_\_\_\_/\_\_\_\_\_/\_\_\_\_\_

\_\_\_\_\_/\_\_\_\_\_/\_\_\_\_\_

