

ООО "Склад-Мастер"



LLS "Sklad-master"

Россия, 117437, г. Москва, ул. Академика
Волгина, д.33
ИНН/КПП: 7729523820/772801001
www.sklad-master.ru
info@sklad-master.ru
Телефон: (495)775-72-19

Russia, 117437, Moscow, Academician
Volgin St., 33
INN/KPP: 7729523820/772801001
www.sklad-master.ru
info@sklad-master.ru
Phone: (495) 775-72-19

Технологии, проектирование и оборудование – складских, торговых и офисных комплексов.

Инструкция по смене кодовой комбинации замка MAUER 78056

1. Описание замка

Данная модель замка предназначена для установки на двери депозитных ячеек и имеет ряд конструктивных особенностей, таких как два кодовых механизма:

- первый предназначен для работы с ключем «клиента» и имеет постоянную кодовую комбинацию;
- второй механизм «банковского» ключа имеет возможность изменения кодовой комбинации.
- для смены комбинации «банковского» ключа в комплект поставки замков входит специальный ключ.

2. Открытие замка

- Введите в замочную скважину «банковский» ключ, поверните его в направлении хода часовой стрелки на 180° и в этом положении извлеките из замка.
- Затем введите в замочную скважину ключ «клиента» и поверните его в направлении хода часовой стрелки до упора.
- Замок открыт, в открытом положении ключ из замочной скважины не извлекается.

3. Закрытие замка

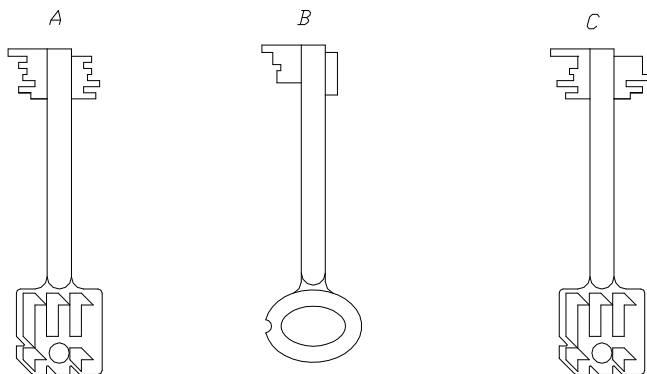
- Поверните ключ в направлении против хода часовой стрелки и извлеките из замка.
- Замок закрыт.

4. Смена кодовой комбинации

Смену кодовой комбинации «банковского» механизма замка можно производить без использования ключа «клиента»

Для этого необходимо иметь:

- действующий «банковский» ключ (рис. А);
- ключ для смены кода (рис. В);
- новый «банковский» ключ (рис. С);



Смена кодовой комбинации проводится в следующем порядке:

- Введите в замочную скважину действующий «банковский» ключ, поверните его в направлении хода часовой стрелки на 180° и в этом положении извлеките из замка.

ООО "Склад-Мастер"

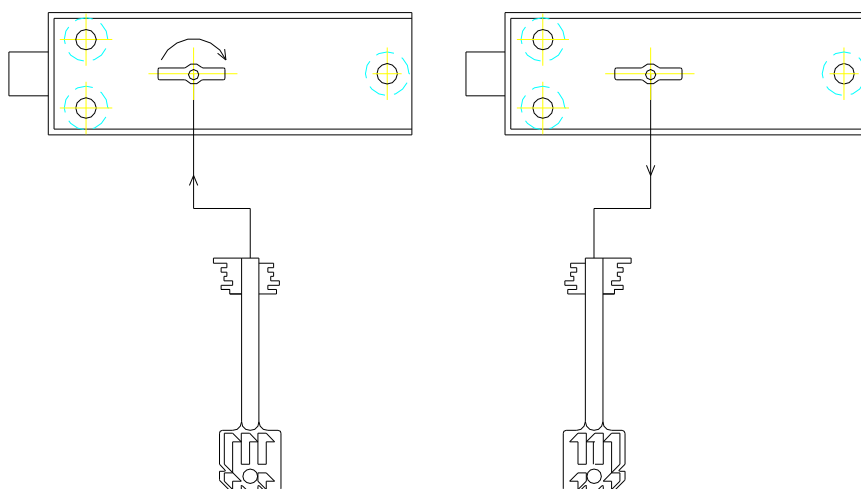


LLS "Sklad-master"

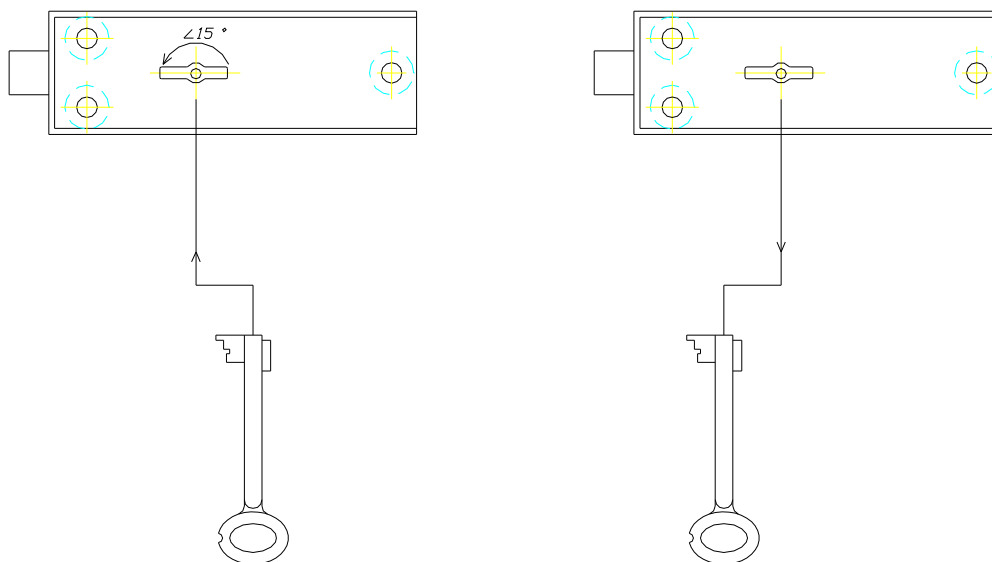
Россия, 117437, г. Москва, ул. Академика
Волгина, д.33
ИНН/КПП: 7729523820/772801001
www.sklad-master.ru
info@sklad-master.ru
Телефон: (495)775-72-19

Russia, 117437, Moscow, Academician
Volgin St., 33
INN/KPP: 7729523820/772801001
www.sklad-master.ru
info@sklad-master.ru
Phone: (495) 775-72-19

Технологии, проектирование и оборудование – складских, торговых и офисных комплексов.



- Затем введите в замочную скважину ключ для смены кода и поверните его в направлении против хода часовой стрелки до упора (приблизительно на угол 15°). Верните ключ в исходное положение и извлеките из замочной скважины.



ООО "Склад-Мастер"



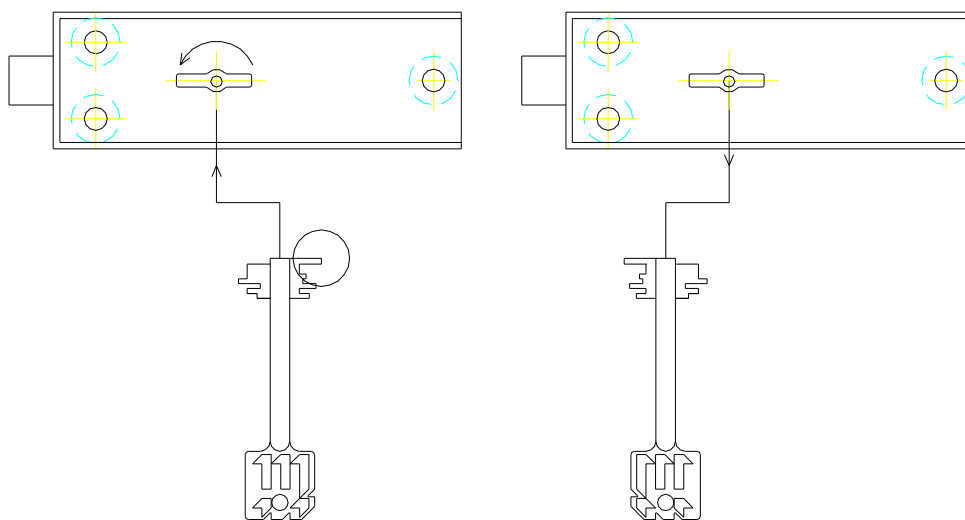
LLS "Sklad-master"

Россия, 117437, г. Москва, ул. Академика
Волгина, д.33
ИНН/КПП: 7729523820/772801001
www.sklad-master.ru
info@sklad-master.ru
Телефон: (495)775-72-19

Russia, 117437, Moscow, Academician
Volgin St., 33
INN/KPP: 7729523820/772801001
[www.sklad-master-master.ru](http://www.sklad-master.ru)
info@sklad-master.ru
Phone: (495) 775-72-19

Технологии, проектирование и оборудование – складских, торговых и офисных комплексов.

- Введите в замочную скважину новый «банковский» ключ (как это показано на схеме) в том же положении, в котором извлекли ранее действующий ключ, поверните его в направлении против хода часовой стрелки на 180° и в этом положении извлеките из замка.



Кодовая комбинация изменена, теперь замок будет открываться только при использовании нового «банковского» ключа.